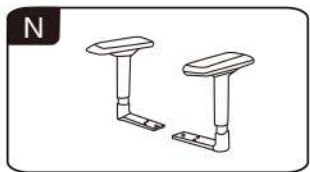
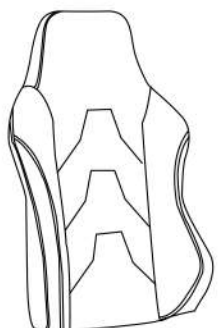
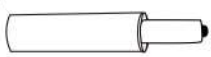
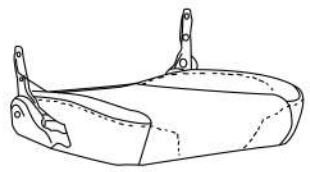
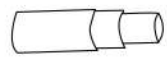
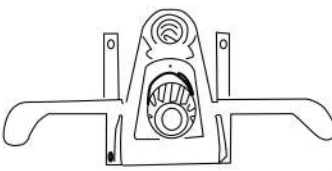







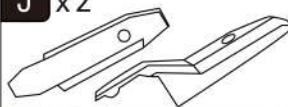



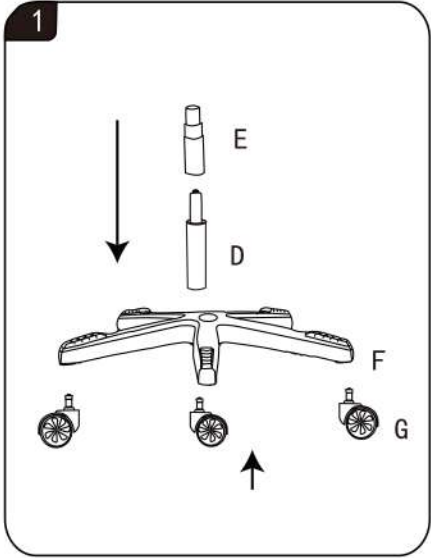
部品名称＊数量

- A. 背もたれ部*1
- B. 座部*1
- C. シリンダー固定台*1
- D. ガスシリンダー*1
- E. ガスシリンダーカバー*1
- F. 脚部*1
- G. キャスター*5
- H. ネジ (M8*20) *10pcs
- I. ネジ (M8*25) *4pcs
- J. 保護カバー*2 (R=右、L=左)
- K. ネジ (M5*8) *2
- L. 六角レンチ*1
- M. ネジ穴キャップ*4
- N. アームレスト*2 (R=右、L=左)



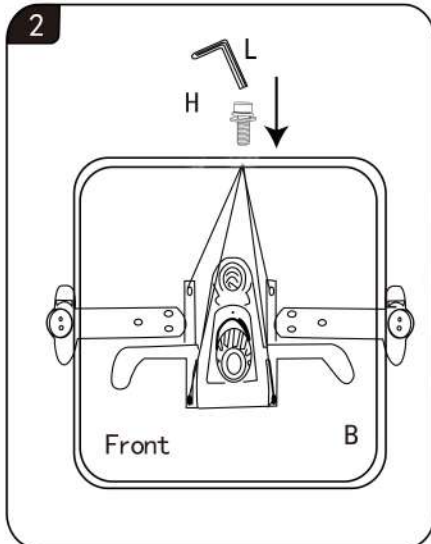
A x1 	D x1 
B x1 	E x1 
C x1 	F x1 
M x4 	G x5 
N x2 	H x10 
L x1 	I x4 
	J x2 
	K x2 

組み立て手順



①キャスター部分
使用部品：DEFG

脚部底面にキャスター5個を装着する。
脚部上部にガスシリンダー、ガスシリンダーカバーの順ではめ込む。
ネジ止めは不要です。

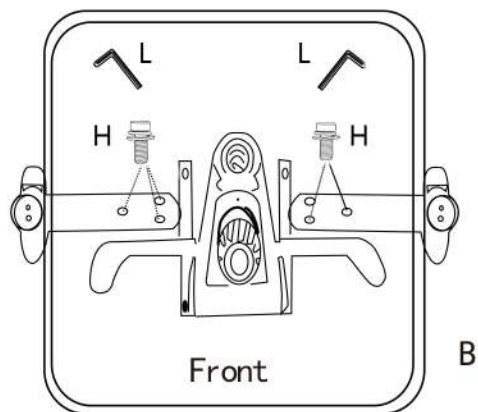


②シリンダー固定台と座部
使用部品：BCHL

座部底面にシリンダー固定台を装着する。
Hネジでシリンダー固定台の4ヶ所を座部底面に固定する。
※座部と固定台の向きに注意して組み立ててください。(Front = 前)



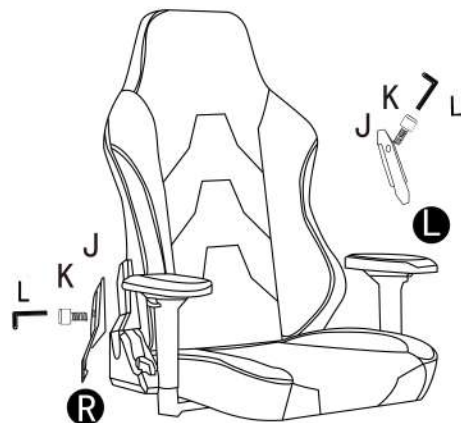
3



③アームレスト
使用部品：BHLN

座部底面にアームレストを装着する。
Hネジでアームレストの6ヶ所を固定する。
※アームレストの左右に注意してください。

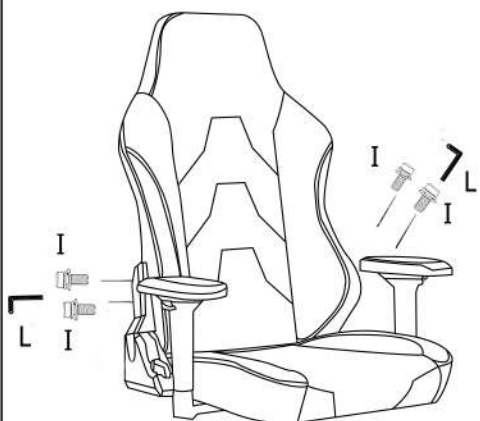
5



⑤保護カバー
使用部品：ABJKL

④でネジ止めした個所に保護カバーを装着する。
保護カバーをネジで各1ヶ所ずつ固定する。
※保護カバーの左右に注意してください。

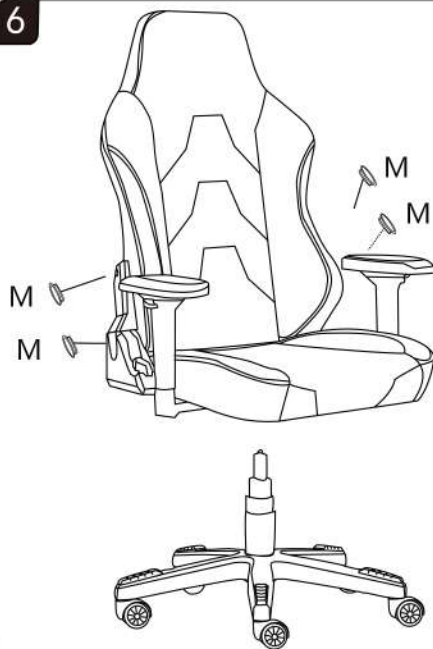
4



④背もたれ部
使用部品：ABIL

③で組み立てた座部に背もたれ部を装着する。
Iネジで背もたれ部の2ヶ所を固定する。

6



⑥座部と脚部の取り付け
使用部品：M

①で組み立てた脚部に⑤で組み立てた座部をはめ込む。
脚部のガスシリンダーの先端を、座部底面の中央にある穴にはめ込む。
最後にネジ穴キャップを4ヶ所に取り付け完成です。
※指などを挟まないように注意してください。1名での作業が難しい場合は、無理せず2名で作業してください。